



MD 2714 F1 2005.02.28

REPUBLICA MOLDOVA



(19) Agenția de Stat
pentru Proprietatea Intelectuală

(11) 2714 (13) F1
(51) Int. Cl.⁷: H 01 L 21/3063,
21/265;
B 82 B 3/00

(12) BREVET DE INVENȚIE

Hotărârea de acordare a brevetului de invenție poate fi revocată în termen de 6 luni de la data publicării	
(21) Nr. depozit: a 2004 0250 (22) Data depozit: 2004.10.19	(45) Data publicării hotărârii de acordare a brevetului: 2005.02.28, BOPI nr. 2/2005
(71) Solicitant: TIGHINEANU Ion, MD (72) Inventatori: MONAICO Eduard, UA; TIGHINEANU Ion, MD; URSACHI Veaceslav, MD (73) Titular: TIGHINEANU Ion, MD	

(54) Procedeu de obținere a structurilor semiconductoare poroase

(57) Rezumat:

1
Invenția se referă la tehnologia de producere a
semiconductorilor, în special la procedeele de obți-
nere a structurilor semiconductoare poroase.

Procedeu de obținere a structurilor semicon-
ductoare poroase constă în aceea că pe suprafața
semiconductorului se depune o mască, pe regiunile
neacoperite se implantează ioni de energie înaltă,

2
5
apoi masca se înlătură, iar suprafața semiconduc-
torului se supune corodării electrochimice. Nou-
tatea constă în aceea că, înainte de corodare, pe
suprafața semiconductorului se depune un strat din
material fotorezist.

Revendicări: 1
Figuri: 2

10

MD 2714 F1 2005.02.28

Descriere:

Invenția se referă la tehnologia de producere a semiconductorilor, în special la procedeele de obținere a structurilor semiconductoare poroase.

5 Este cunoscut procedeul de obținere a semiconductorilor poroși prin anodizarea unui substrat semiconductor acoperit cu un strat-mască cu o porțiune deschisă [1]. Gradul de porozitate, dimensiunile porilor și distribuția porilor în semiconductorul poros sunt controlați de parametrii electrochimici de anodizare.

10 Este cunoscut procedeul de obținere a straturilor poroase prin anodizare, în care gradul de porozitate, dimensiunile porilor și distribuția porilor sunt controlați prin formarea pe suprafața materialului a punctelor de inițiere a anodizării [2]. Aceste puncte sunt formate prin aplicarea presiunii, a fascicolului de ioni focalizat, sau folosind microscopul atomic de forță (AFM) sau microscopul de tunelare (STM).

15 Aceste procedee permit dirijarea densității porilor în direcția transversală direcției propagării porilor. Neajunsul acestor procedee este imposibilitatea dirijării densității porilor în direcția propagării porilor.

Problema invenției constă în obținerea semiconductorului poros cu gradient longitudinal al densității porilor.

20 Esența invenției constă în aceea că pe suprafața semiconductorului se depune o mască, pe regiunile neacoperite se implantează ioni de energie înaltă, apoi masca se înlătură, iar suprafața semiconductorului se supune corodării electrochimice. Noutatea constă în aceea că, înainte de corodare, pe suprafața semiconductorului se depune un strat din material fotorezist.

Rezultatul invenției constă în obținerea semiconductorului poros cu gradient longitudinal al densității porilor, care este determinat de configurația regiunilor semiizolatoare.

25 Invenția se explică prin ilustrațiile din figurile 1 și 2, care reprezintă:

Fig. 1. Ilustrarea schematică a procedurii de formare a semiconductorului poros cu gradient longitudinal al densității porilor.

Fig. 2. Imaginea SEM a secțiunii unui semiconductor poros cu gradient longitudinal al densității porilor.

30 Exemplu de realizare a invenției:

Suprafața unei plachete de n-InP cu orientarea (100) și concentrația electronilor $n = 10^{17} \text{ cm}^{-3}$ (1) se acoperă cu o mască metalică (2) în care sunt deschise niște ferestre (3) de formă triunghiulară sau circulară.

35 Prin masca metalică se implantează ioni N^+ (4) cu energia 3 MeV la doza 10^{13} cm^{-2} . Implantarea în aceste condiții duce la formarea în placheta semiconductoare n-InP a unor regiuni semiizolatoare, forma cărora este determinată de forma măștii metalice.

Ulterior masca metalică se înlătură și toată suprafața plachetei n-InP în afară de fața (5) se acoperă cu un strat-mască de fotorezist SU-8, contractul electric pentru anodizare fiind format pe suprafața opusă feței (5).

40 Ulterior placheta este supusă anodizării într-o soluție HCl/H₂O menținând curentul în circuitul electrochimic la nivelul 200 mA/cm^2 . Anodizarea în aceste condiții conduce la formarea porilor la placheta semiconductoare n-InP, care se propagă în direcția perpendiculară pe fața (5). Deoarece propagarea porilor în regiunile semiizolatoare a plachetei este imposibilă, porii ocolesc aceste regiuni, ceea ce conduce la creșterea densității porilor între regiunile semiizolatoare.

45 Ca rezultat se obține un semiconductor poros cu gradient al densității porilor în direcția de propagare a porilor ilustrat în Fig. 2. Acest gradient este determinat de forma și topografia regiunilor semiizolatoare, care, la rândul lor, sunt determinate de topografia măștii metalice prin care se implantează ionii de energie înaltă.

MD 2714 F1 2005.02.28

4

(57) Revendicare:

5 Procedeu de obținere a structurilor semiconductoare poroase care constă în aceea că pe suprafața semiconductorului se depune o mască, pe regiunile neacoperite se implantează ioni de energie înaltă, apoi masca se înlătură, iar suprafața semiconductorului se supune corodării electrochimice, **caracterizat prin aceea că** înainte de corodare, pe suprafața semiconductorului se depune un strat din material fotorezist.

10

(56) Referințe bibliografice:

1. US6476409 2002.11.05
2. MD2536 B1 2004.08.31

Șef Secție:

NEKLIUDOVA Natalia

Examinator:

COJOCARU Ala

Redactor:

UNGUREANU Mihail

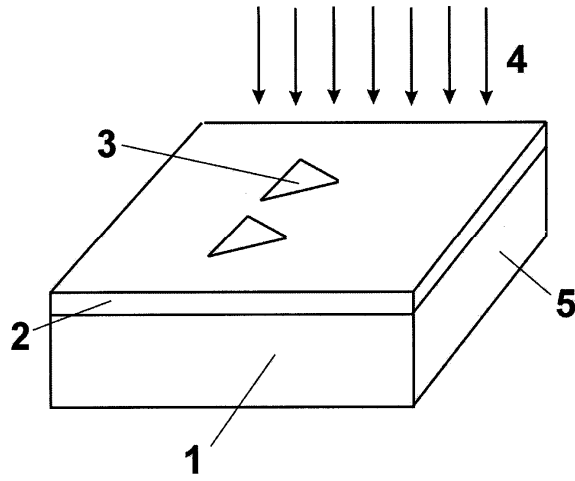


Fig. 1

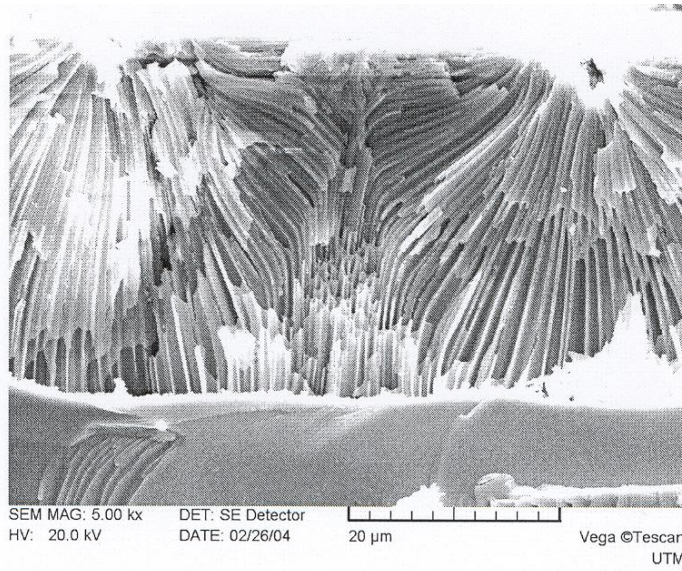


Fig. 2